

Verrohrungsplan

 ellipse.Ovalpool






INHALTSVERZEICHNIS

Überblick Handbuch.....	2
Legende Verschlauchung.....	2
Allgemeine Hinweise.....	3
1. Komponenten Kleben	4
1.0 Arbeitskarte Komponenten kleben.....	5
1.1 Arbeitskarte Komponenten kleben.....	6
2. Anschluss mit Flexfit	7
2.1 Arbeitskarte Flexfit.....	8
2.1.1 Arbeitskarte Flexfit.....	9
3. Positionierung.....	10
3.1 Arbeitskarte Positionierung.....	11
4. Überblick Sets.....	12
4.1 Verrohungsset 2 (Oval).....	12
4.2 Verrohungsset 3 (Oval).....	13
4.3 Verrohungsset Saugdüse (optional)	14
4.4 Verrohungsset Mini LED (optional).....	15
4.5 Zusammenbau Einzelteile	16
4.5.1 Zusammenbau Einzelteile.....	17
5. Verrohrung ohne Technikbox	18
6. Anschluss an der Technikbox G10 - G60	19
7. Anschluss an der Technikbox XL.....	20
8. Verrohungsset 2.....	21
8.1 Verrohungsset 2 (Einlaufdüsen)	21
8.1.1 Verrohungsset 2 (Skimmer)	22
8.1.2 Verrohungsset 2 (Skimmer + Saugdüse)	22
9. Verrohungsset 3.....	23
9.1 Verrohungsset 3 (Einlaufdüsen)	23
9.1.1 Verrohungsset 3 (Skimmer + Saugdüse)	23
10. Anschluss Schwall- oder Massagedusche	24
10.1 Verrohrung (3 - Wegeventil druckseitig).....	24
10.2 Verrohrung (Schwall- oder Massagedusche).....	24

ÜBERBLICK HANDBUCH

HINWEIS

Auf unserem YouTube Kanal finden Sie verschiedene Tutorial Videos
Die folgende Tabelle fasst die Piktogramme bezüglich deren Bedeutung zusammen.

	YouTube Video	Kanal conZero
	Arbeitskarte	Detaillierte Bilderstrecke
	Foto	Im Dokument vorhanden

LEGENDE VERSCHLAUCHUNG

HINWEIS

Die Farben der Rohre dienen zum Veranschaulichen der richtigen Verschlauchung.

	Saugleitung	Ø50mm
	Druckleitung	Ø50mm
	Druckleitung	Ø63mm
	Vorlauf Wärmepumpe	Ø50mm
	Rücklauf Wärmepumpe	Ø50mm
	Kanal	Ø50mm

Wasser ist eine träge Masse und gleicht sich selbst aus

Um eine optimale Hydraulik im Becken zu erzeugen, wurden für alle conZero Poolsysteme entsprechende Verrohrungssets entwickelt. Durch das „Anschieben“ der Wassermasse entsteht ein Kreislauf im Becken und sorgt für eine optimale Frischwasserzufuhr bei gleichzeitig geringen Verwirbelungen.

- conZero Ovalpoolsets werden mit einem Verrohrungsset ausgeliefert. Je nach Poolgröße und Konfiguration wird das entsprechende Verrohrungsset mit allen erforderlichen Fittings, Einlaufdüsen, Kleber, Reiniger, usw. mitgeliefert.
- In dieser Anleitung wird zunächst die Herstellung einer korrekten Klebestelle und die Verwendung von Flex Fittings erläutert.
- Die schematische Darstellung des jeweiligen Verrohrungssets zeigt die Verlegung der Saug- und Druckleitungen vom Poolsystem bis zur Technik(box) auf. Hier empfiehlt es sich bereits bei der Planung des Projekts den finalen Aufstellungsort der Technikbox zu bestimmen, um die erforderliche Schlauchlänge (Saug- und Druckleitungen) vorab zu berechnen. Standardmäßig werden in allen conZero Ovalpoolsets 25m Flexschlauch (6930) mitgeliefert.
- Bitte beachten Sie bei der Planung, dass die Technik(box), (gemessen vom Skimmer des Poolsystems) maximal 10-12 Meter entfernt platziert werden kann. Eine längere Saugleitung führt zum Leistungsverlust der Filterpumpe, bis hin zum Versagen der Hydraulik.
- Optimalerweise wird die Technik(box) bei conZero Poolsystemen knapp über dem Wasserspiegel (ca. 10-30 cm) aufgestellt. Die Technik(box) sollte auf keinen Fall höher als 70 cm über dem Wasserspiegel stehen.
- Bei Verwendung der Technik(box) **unter dem Wasserspiegel müssen zusätzlich Absperrhähne** für die Saug- und Druckleitung verwendet werden. Diese sind im Lieferumfang des Verrohrungssets nicht enthalten, können aber direkt auf dem poolakademie.de Shop bestellt werden. Der tiefste Punkt der Technik(box) sollte die Höhe des Beckenbodens sein.
- Für die Rückspülung bzw. das Entleeren des Beckens empfiehlt es sich, auch hier schon einen Graben vom Aufstellungsort der Technikbox bis zu einem Kanal (alternativ: Fallrohr Regenrinne) zu ziehen. Im Anschluss kann hier dann die Rückspülleitung fix verlegt werden. Falls die örtlichen Gegebenheiten keinen Graben zu einem Kanalschacht zulassen, kann vor einem Rückspülvorgang der Schlauch auch oberirdisch in einen Kanal (o.ä.) gelegt werden.

1. KOMPONENTEN KLEBEN

HINWEIS

Klebeverbindungen sind ein wichtiger Bestandteil im Poolbau und garantieren die Dichtigkeit im Wasserkreislaufsystem. Klebeverbindungen dürfen nur bei trockenem Wetter hergestellt werden. Die Außentemperaturen sollten mindestens +8 °C betragen.

WERKZEUG

- Gummihandschuhe
- Messmittel (Maßband)
- Permanentmarker
- Rohr Anfaser
- Säge (Kappsäge, Handsäge, Rohrschneider)
- Stofflappen (kein Küchenpapier)

ARBEITSBESCHREIBUNG

1. Erforderliche Länge des PVC-Rohrs messen und anzeichnen.
2. Rohr gerade abschneiden.
3. Rohrstück entgraten und anfasen.
4. Die Einstecktiefe in der Muffe bis zum Anschlag messen und am Rohrstück mit einem Permanentmarker markieren (i. d. R. 3,2 cm Einstecktiefe).
5. Mit einem Stofflappen die Klebestellen der Innen- und Außenseite der PVC-Komponenten gründlich reinigen (Reiniger GRIFFON). Die zu reinigenden Stellen müssen vorher trocken sein.
6. Überschüssiger Kleber auf der Bürste am Dosenrand leicht abstreifen. Den Kleber mit der Bürste in der Muffe durch mehrere Kreisbewegungen der Bürste gleichmäßig verteilen. Die Klebestellen müssen vorher trocken sein.
7. Kleber nach gleichem Prinzip an der Außenseite des PVC-Rohrstücks bis zur Markierung auftragen.
8. Bauteile miteinander verbinden. Wichtig, nicht zu viel Zeit lassen, da der Kleber schnell anzieht).
9. Bei einer korrekten Klebestelle ist ein gleichmäßiger Leimring am Rand sichtbar.



ZU BEACHTEN

Klebestellen müssen trocken sein.

Bei Anwendung des Reinigers und Klebers müssen Schutzhandschuhe getragen werden.

Die Sicherheitshinweise des Herstellers auf den Flaschen des Klebers und Reinigers müssen beachtet werden.

Trocknungszeiten des Klebers beachten (in dieser Zeit ruhen lassen)

EXPERTENTIPP

Beim Verbinden der beiden Bauteile sollte das Rohrstück mit einer gleichmäßigen und flüssigen Drehbewegung in die Muffe gedreht werden (**nicht stecken**). Hierdurch wird der Kleber besser verteilt und es entsteht eine gleichmäßige und gute Verbindung.

1.0 Arbeitskarte Komponenten kleben



Anzeichnen



Zuschneiden



Entgraten / Anfasen



Entgraten / Anfasen



Phase angeschliffen



Einstecktiefe messen



Einstecktiefe markieren



Innenverbindung reinigen



Außenverbindung reinigen

1.1 Arbeitskarte Komponenten kleben



Kleber leicht abstreifen



Kleber innen auftragen



Kleber außen auftragen



Bauteile verbinden
(viertel Drehbewegung)



Endergebnis

2. ANSCHLUSS MIT FLEXFIT

HINWEIS

Durch Flexfit Klemmfittings werden PVC-Poolflexschläuche ohne zu kleben verbunden. Die FlexFit-Fittings ermöglichen einen einfachen und dichten Übergang auf PVC Schlauchleitungen und können auch wieder abgenommen werden.

WERKZEUG

- Fett
- Montageschlüssel Flexfit
- Permanentmarker
- Rohrschneider (Kappsäge, Handsäge, scharfes Messer)

ARBEITSBESCHREIBUNG

1. PVC Flexschlauch gerade abschneiden.
2. Schnitt außen anfasen.
3. Mit Hilfe des Schlüssels die Einschubtiefe am Schlauch markieren.
4. Zuerst die Überwurfmutter, danach den Stutzen und anschließend den Klemmring auf das Schlauchende schieben.
5. Den Dichtring am Gegenstück einlegen.
6. Muffe mit Dichtring innen und das Außengewinde gut einfetten.
7. Klemmring an der Markierung mit der Hand fixieren und den Schlauch in die Muffe bis zum Anschlag einschieben.
8. Den Stutzen über den Klemmring schieben und die Überwurfmutter mit Hilfe des Schlüssels anziehen.



ZU BEACHTEN

Flexfit Verbindungen werden durch den innenliegenden Dichtring abgedichtet. Zu stark angezogene Überwurfmutter können zur Beschädigung des PVC-Gewindes und schlussendlich zu einer Undichtigkeit führen.

Daher ist es ausreichend, die Überwurfmutter nur handfest anzuziehen (keine Rohrzanze o. Ä. verwenden).

2.1 Arbeitskarte Flexfit



PVC - Flexschlauch gerade schneiden



gerader Schnitt



Anfasen



Fase



Einschubtiefe markieren



Überwurfmutter aufziehen



Stutzen aufziehen



Klemmring aufziehen



Dichtung einlegen

2.1.1 Arbeitskarte Flexfit



Dichtring fetten



Gewinde fetten



Schlauch ansetzen



Schlauch einschieben



Überwurfmutter ansetzen und
verschrauben



anziehen



fertiges Endergebnis

3. POSITIONIERUNG

EINLAUFDÜSE

Der Grundkörper der Multiflowdüsen wird bei conZero Systemen für verschiedene Einsatzzwecke angewendet: **Einlaufdüse / Saugdüse / Mini LED Scheinwerfer**
Je nach Einsatzzweck wird die Multiflowdüse entsprechend modifiziert.

Einsatzzweck: Durch die Einlaufdüse strömt das gereinigte Poolwasser wieder zurück ins Becken.

Die Position ist im Stahlmantel vorperforiert bzw. schon ausgestanzt.

SAUGDÜSE (OPTIONAL)

Der Grundkörper der Multiflowdüsen wird bei conZero Systemen für verschiedene Einsatzzwecke angewendet: **Einlaufdüse / Saugdüse / Mini LED Scheinwerfer**
Je nach Einsatzzweck wird die Multiflowdüse entsprechend modifiziert.

Einsatzzweck einer Saugdüse: Untere Wasserschichten werden abgezogen, dies bietet eine bessere Wasserhydraulik.
Bei einem aktiven Winterbetrieb ist eine Saugdüse notwendig.

Die Position muss im Stahlmantel selbst gewählt werden. Dies sollte unterhalb des Skimmers sein.



CONZERO MINI LED (OPTIONAL)

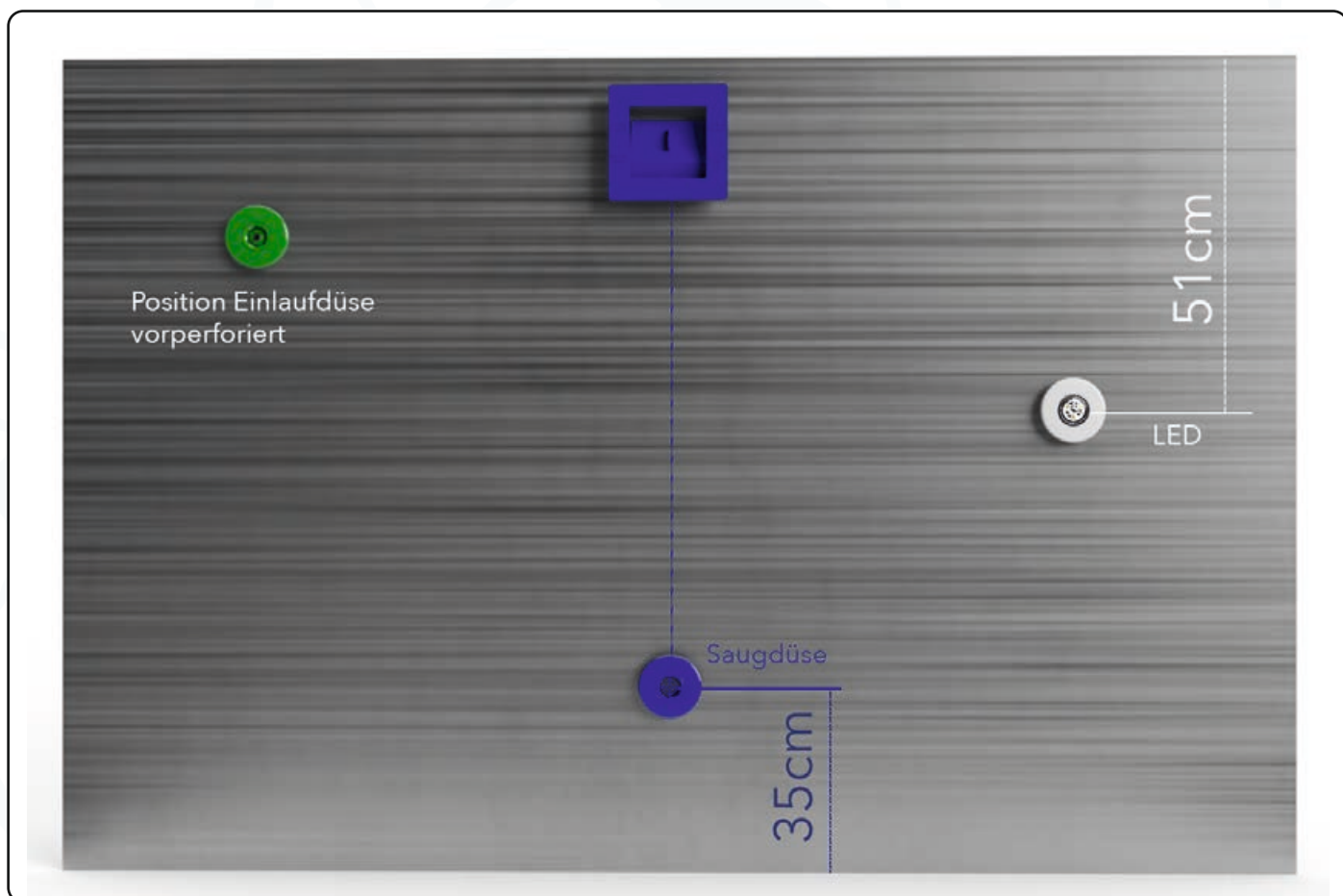
Der Grundkörper der Multiflowdüsen wird bei conZero Systemen für verschiedene Einsatzzwecke angewendet: **Einlaufdüse / Saugdüse / Mini LED Scheinwerfer**
Je nach Einsatzzweck wird die Multiflowdüse entsprechend modifiziert.

Der Einbaukörper unserer „conZero Mini LED“ unterscheidet sich dadurch, dass kein Innengewinde vorhanden ist.

Die Positionierung der Scheinwerfer sollte so gewählt werden, dass Sie den Betrachter von seiner Sitzposition möglichst nicht blenden.

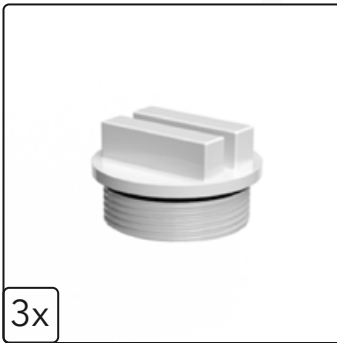
3.1 Arbeitskarte Positionierung

ÜBERSICHT



4. ÜBERBLICK SETS

4.1 Verrohrungsset 2 (Oval)



Winterverschlusskappe
Variantennr. 1345



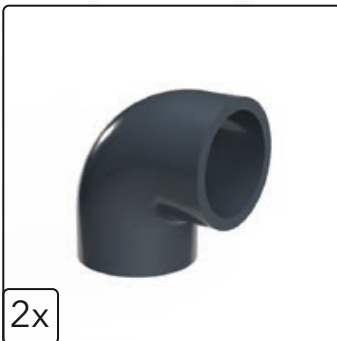
Muffennippel Ø50mm - 1,5"
Variantennr. 1378



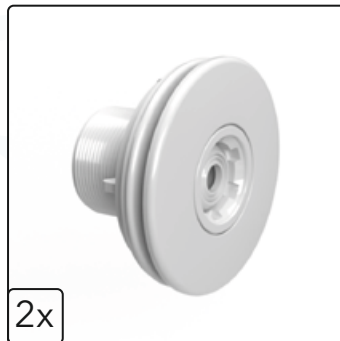
T-Stück Klemm Ø50mm
Variantennr. 1379



Montageschlüssel Flex Fit
Variantennr. 1380



Winkel 90° Ø50mm
Variantennr. 1490



Multiflow Einlaufdüse
Variantennr. 1673



Klemmstutzen - Klebestutzen Ø50mm
Variantennr. 3499



Kleber
Variantennr. 3503



Reiniger
Variantennr. 3506

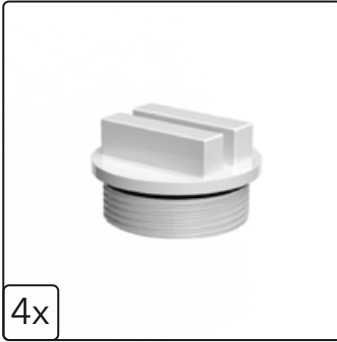


PVC Rohr Ø50mm, Länge 13cm
Variantennr. 3925



Stempel & Düsenschlüssel
Variantennr. 12654

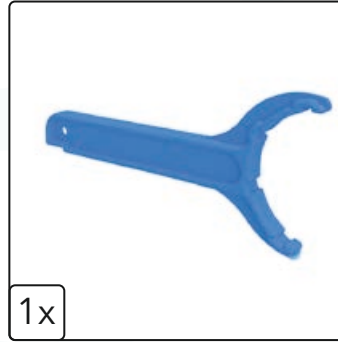
4.2 Verrohrungsset 3 (Oval)



Winterverschlusskappe
Variantennr. 1345



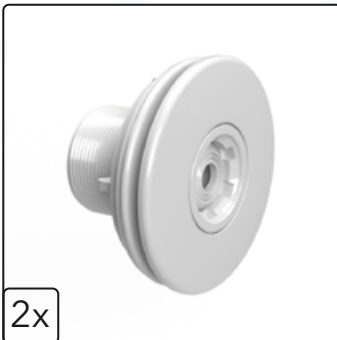
Muffennippel Ø50mm - 1,5"
Variantennr. 1378



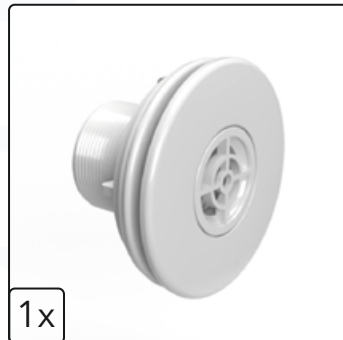
Montageschlüssel Flex Fit
Variantennr. 1380



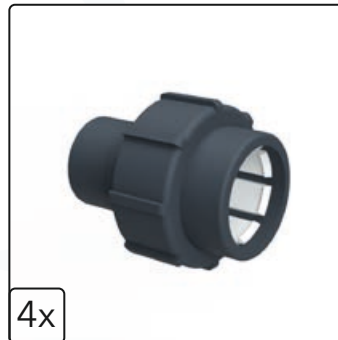
Winkel 90° PVC Ø50mm
Variantennr. 1490



Multiflow Einlaufdüse
Variantennr. 1673



Multiflow Saugdüse
Variantennr. 1718



Klemm - Klebestutzen Ø50mm
Variantennr. 3499



Kleber
Variantennr. 3503



Reiniger
Variantennr. 3506



PVC Rohr Ø50mm, Länge 13cm
Variantennr. 3925

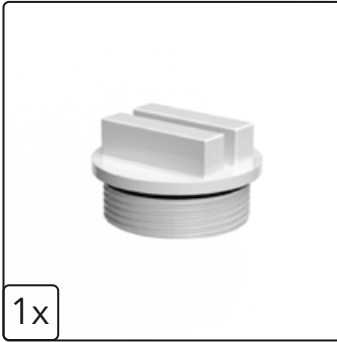


Klemm - T-Stück Ø50mm & Ø63mm
Variantennr. 8848



Stempel & Düsenschlüssel
Variantennr. 12654

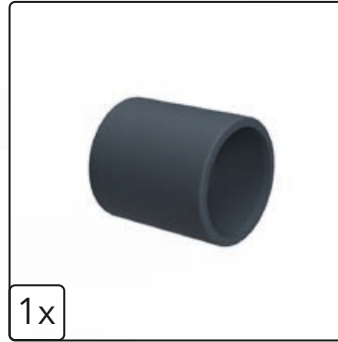
4.3 Verrohrungsset Saugdüse (optional)



Winterverschlusskappe
Variantennr. 1345



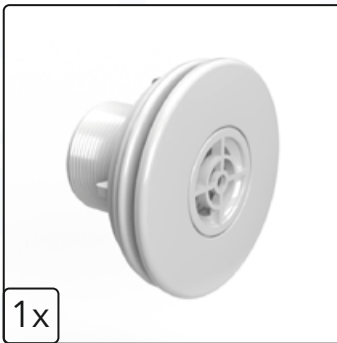
Kugelhahn
Variantennr. 1368



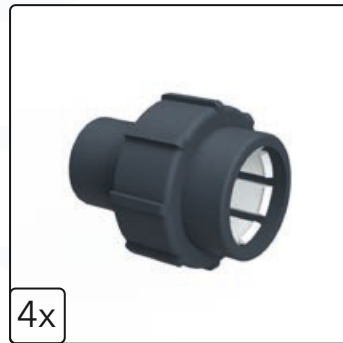
Muffe DN40 Ø50mm
Variantennr. 1389



Winkel 90° Ø50mm
Variantennr. 1490



Multiflow Saugdüse
Variantennr. 1718



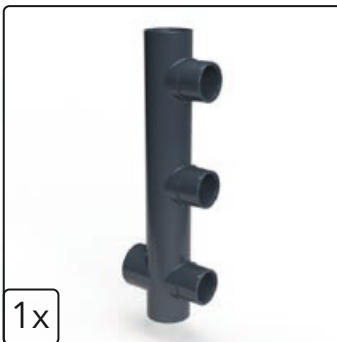
Klemm - Klebestutzen Ø50mm
Variantennr. 3499



PVC Rohr Ø50mm, Länge 13cm
Variantennr. 3925



PP-Rohrklemme Ø60 - 65mm
Variantennr. 9169

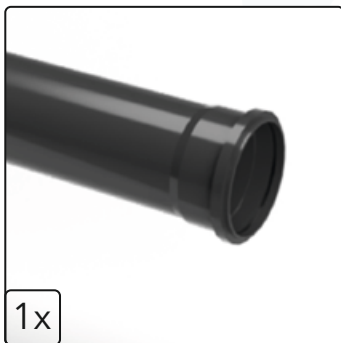


PVC Verteiler Ø50mm
Variantennr. 11009



Endkappe für PVC Verteiler Ø50mm
Variantennr. 11010

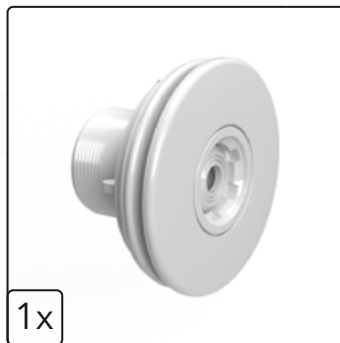
4.4 Verrohungsset Mini LED (optional)



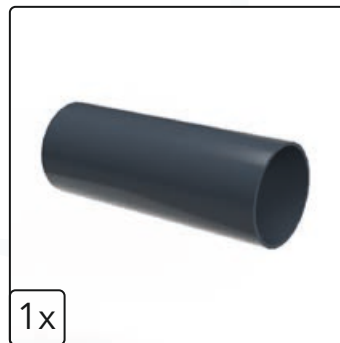
HT - Rohr Ø50mm
Variantennr. 1609



HT - Rohr Winkel 45° Ø50mm
Variantennr. 1610

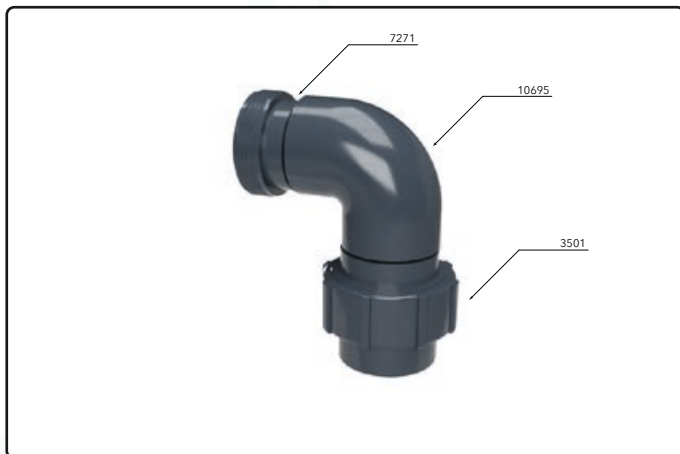


Multiflow Einlaufdüse
Variantennr. 1673

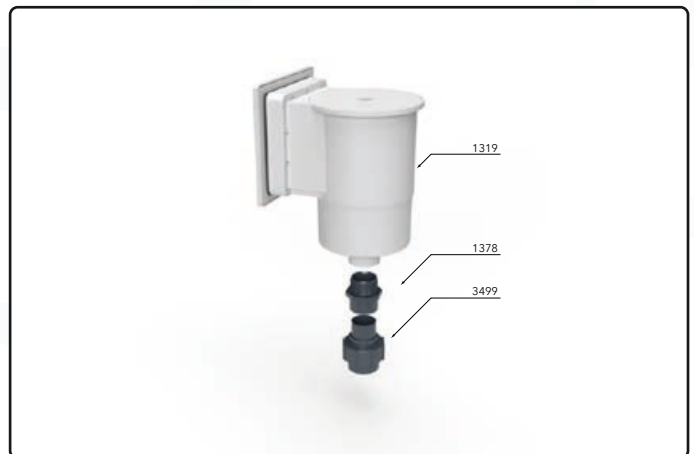


PVC Rohr Ø50mm, Länge 13cm
Variantennr. 3925

4.5 Zusammenbau Einzelteile



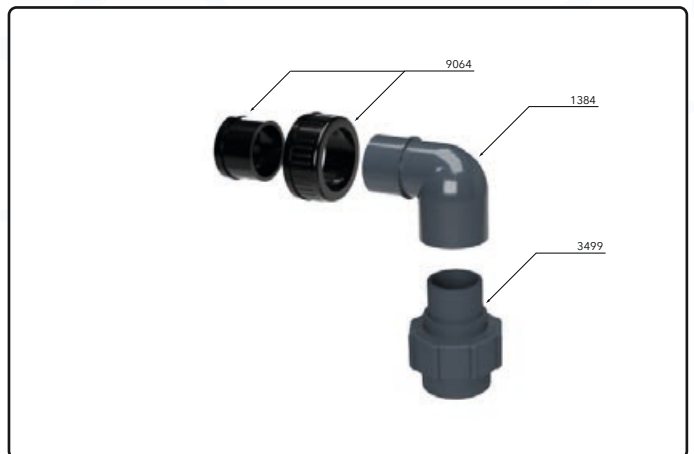
Anschluss an die Technikbox (Rückwand)
Bereits vorgebaut (liegt in der Technikbox bei)



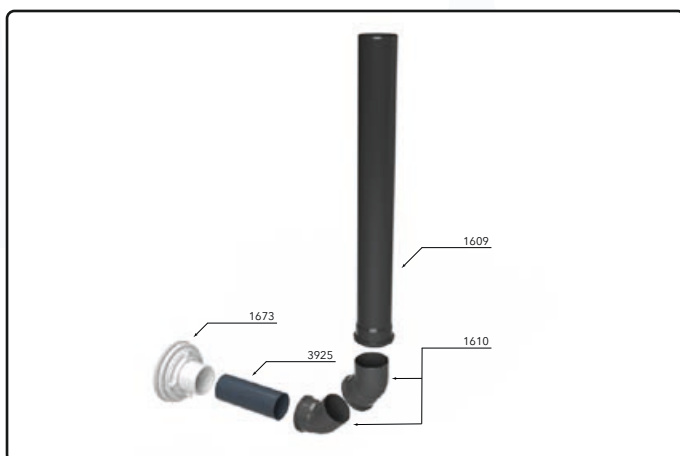
Anschluss Skimmer



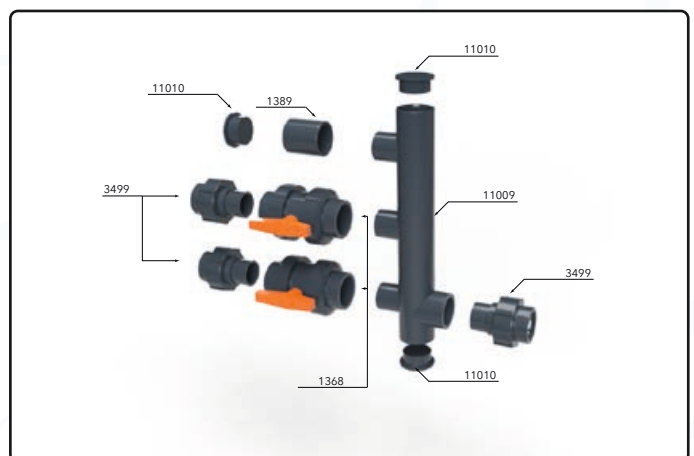
Anschluss Multiflow Einlauf- / Saugdüse



Anschluss Wärmepumpe

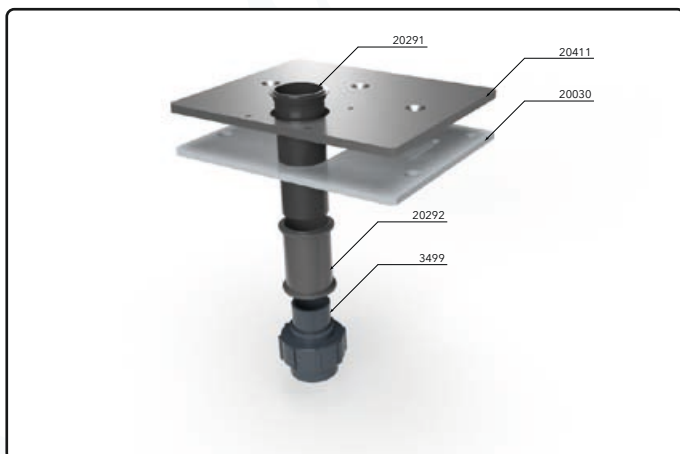


Anschluss conZero Mini LED

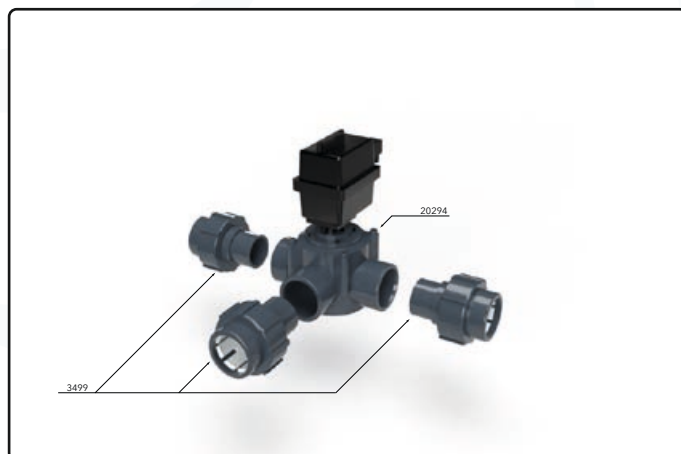


Anschluss Zirkulationsverteiler

4.5.1 Zusammenbau Einzelteile

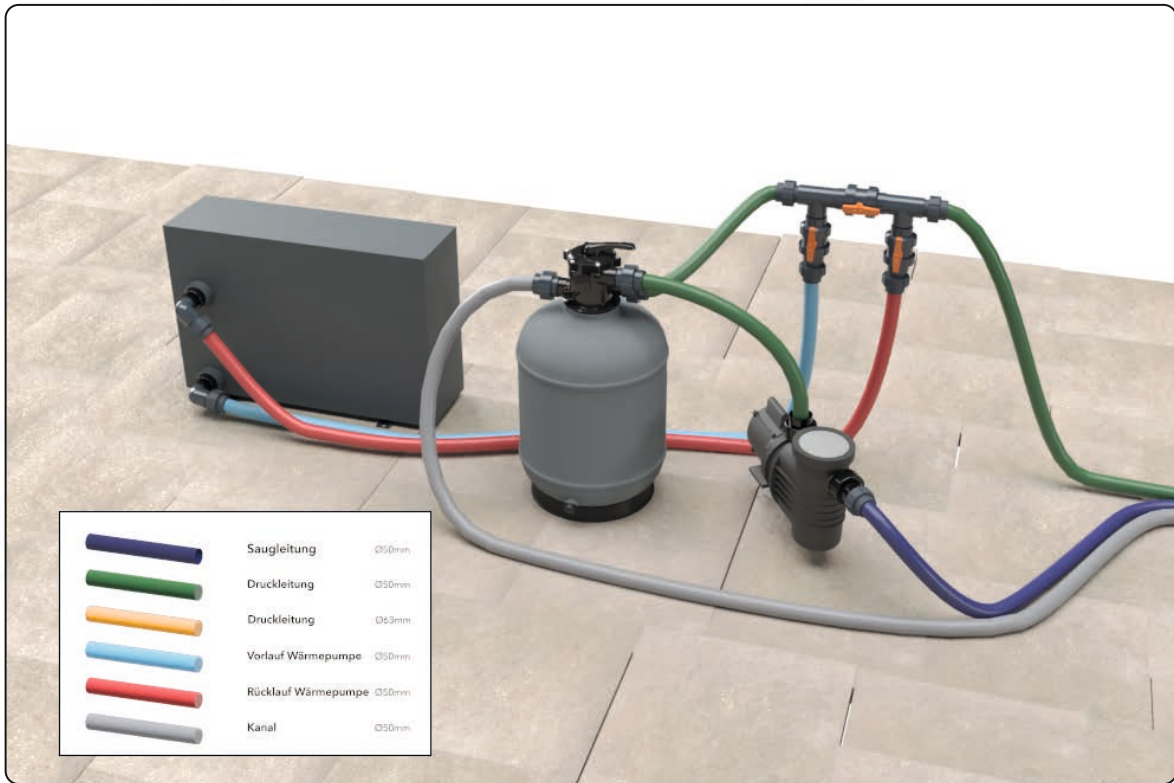


Anschluss Massagedusche / Breitmaul

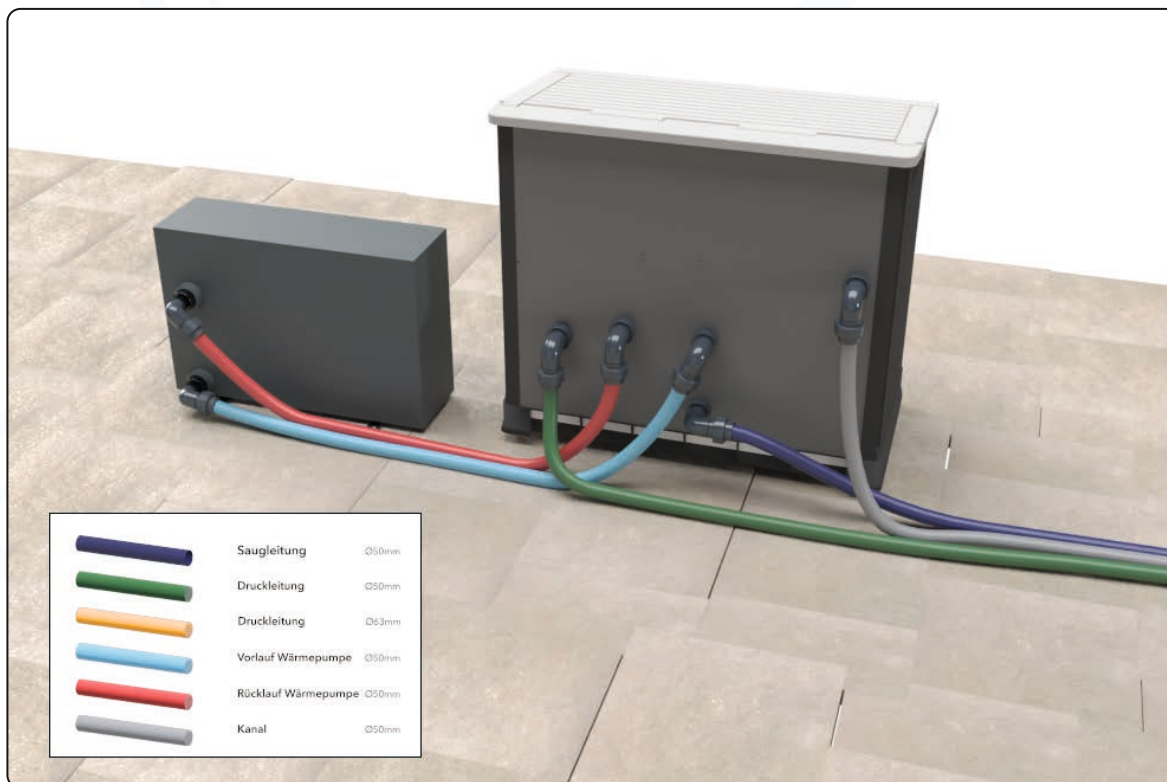


Anschluss PVC- U 3 Wege Drehscheibenventil

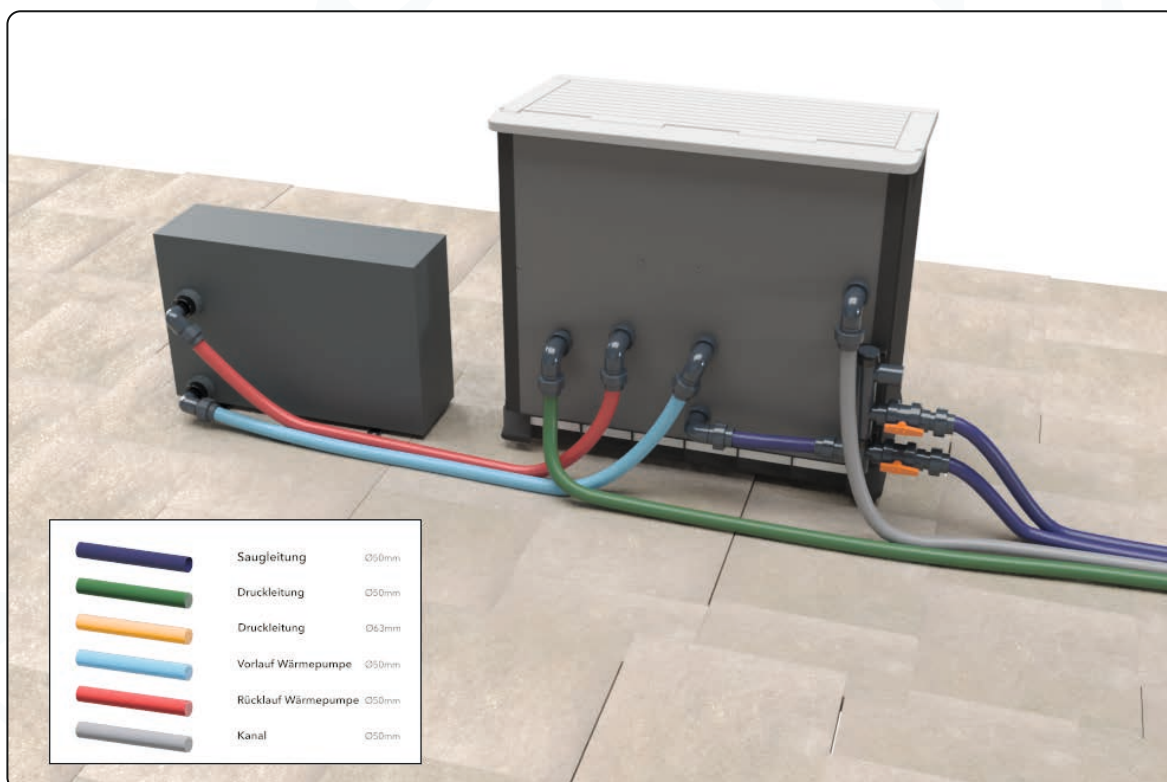
5. VERROHRUNG OHNE TECHNIKBOX



6. ANSCHLUSS AN DER TECHNIKBOX G10 - G60

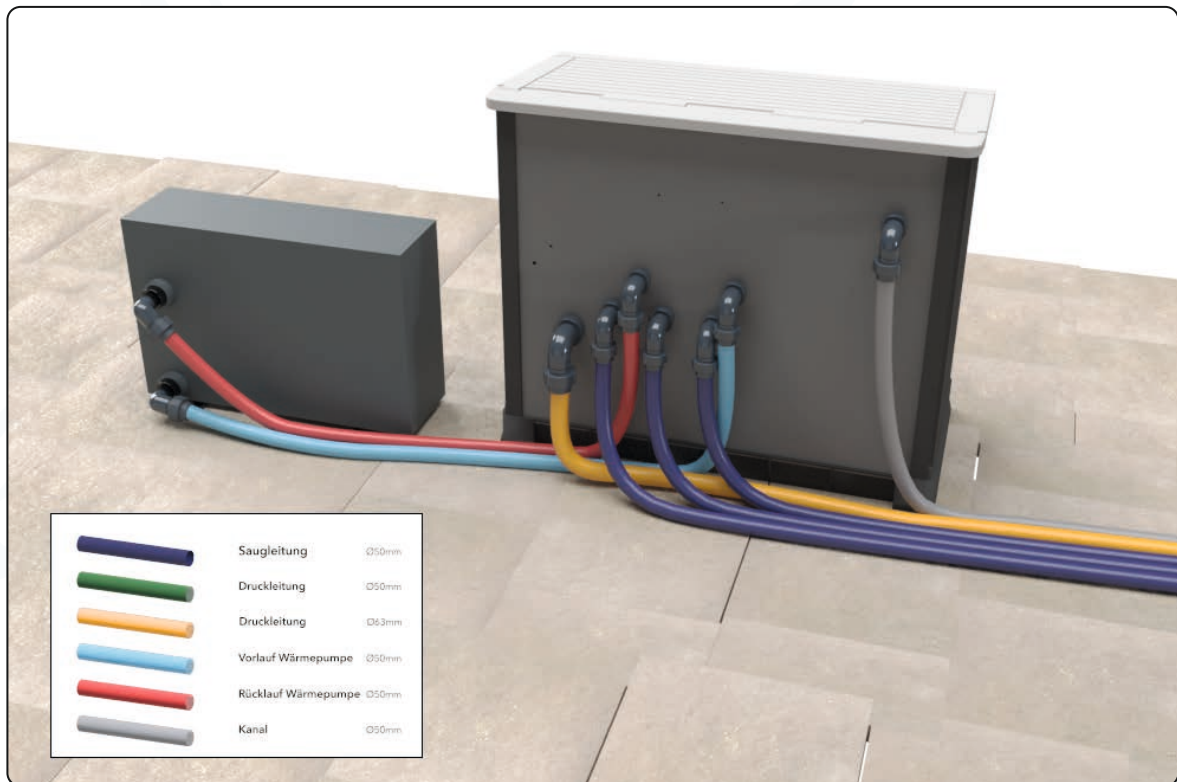


Technikbox Rückseite (Verrohrung **ohne optional Saugdüse**)
!! Achten Sie auf die Beschriftung der Abgänge in der Technikbox !!



Technikbox Rückseite (Verrohrung **mit optional Saugdüse**)
!! Achten Sie auf die Beschriftung der Abgänge in der Technikbox !!

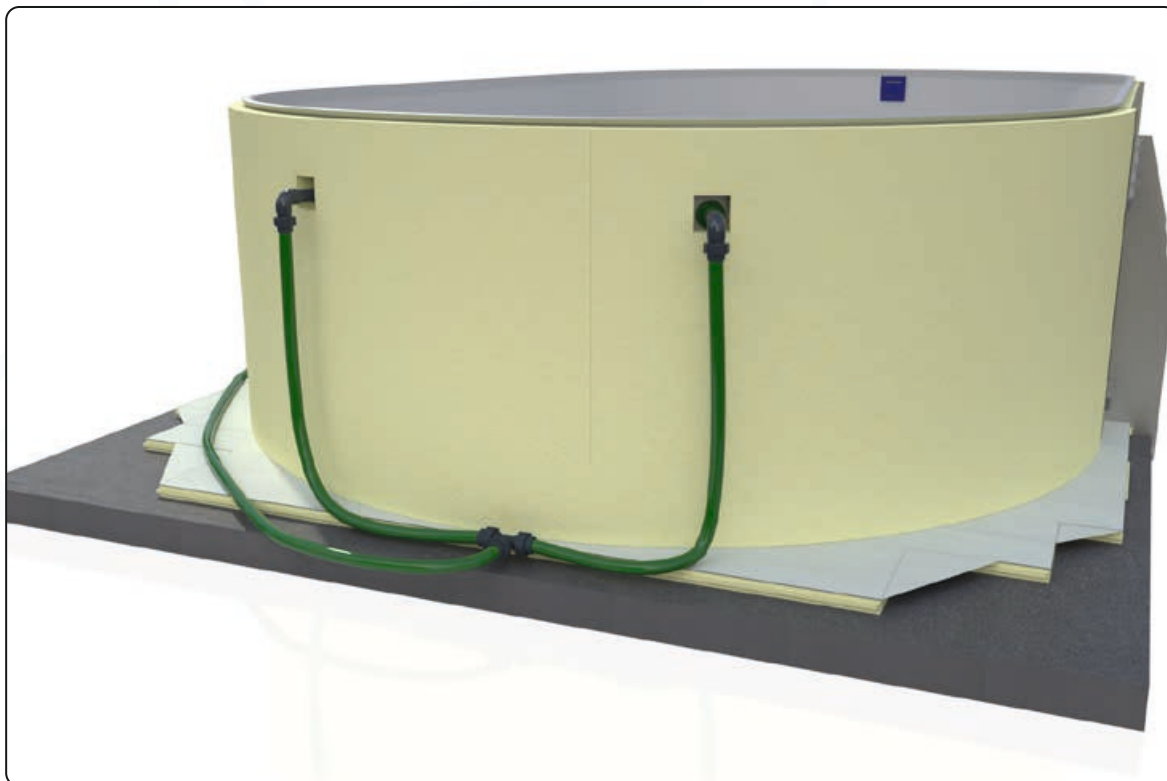
7. ANSCHLUSS AN DER TECHNIKBOX XL



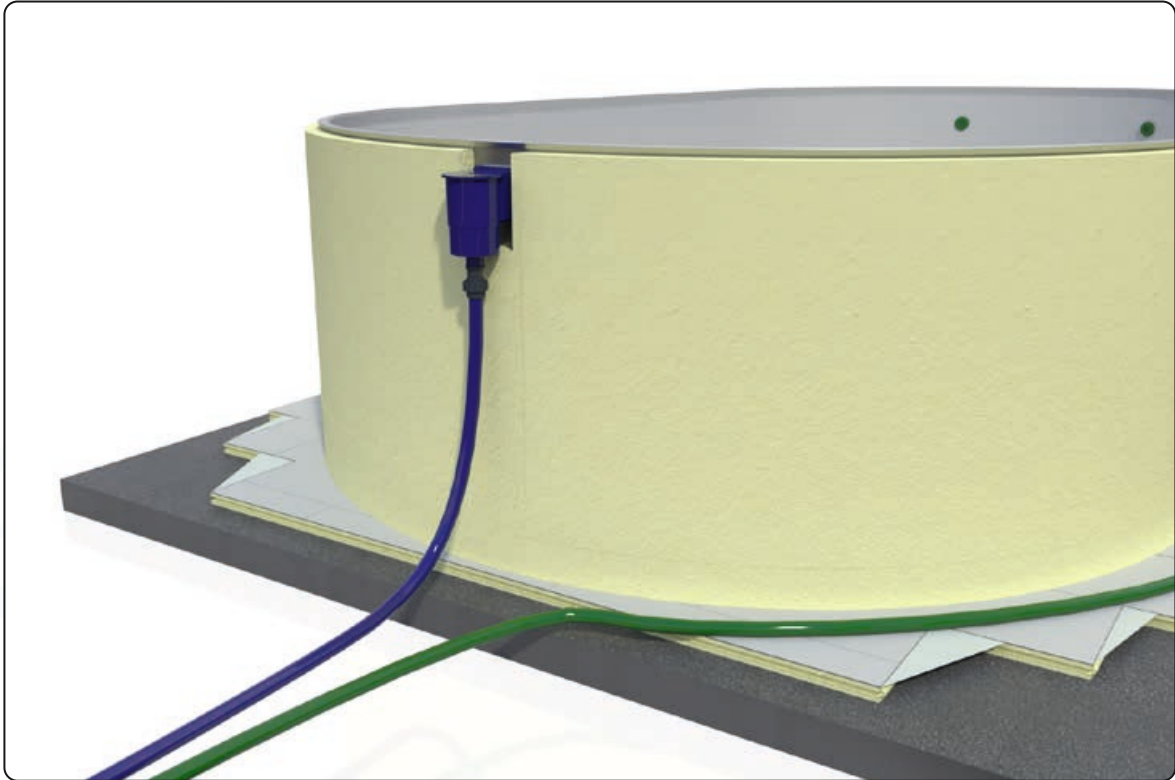
!! Achten Sie auf die Beschriftung der Abgänge in der Technikbox !!
Bei einem Verrohrungsset 3 wird die XL Box benötigt.

8. VERROHRUNGSSET 2

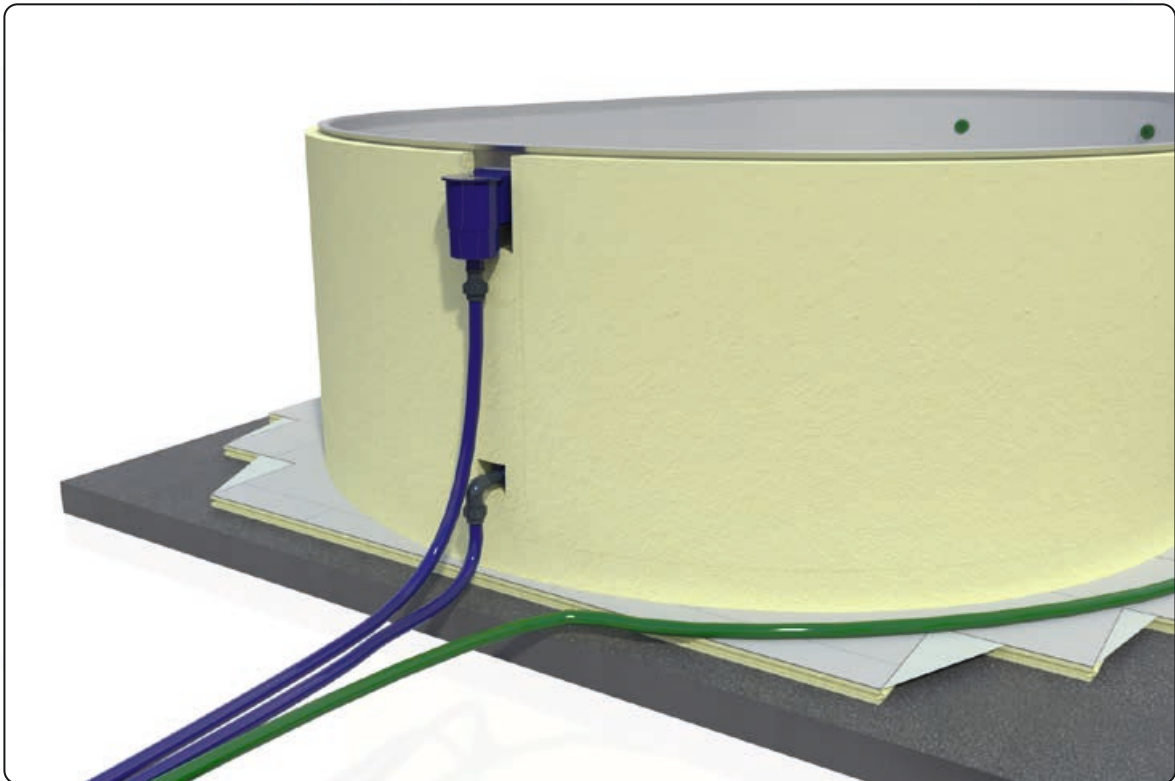
8.1 Verrohrungsset 2 (Einlaufdüsen)



8.1.1 Verrohrungsset 2 (Skimmer)

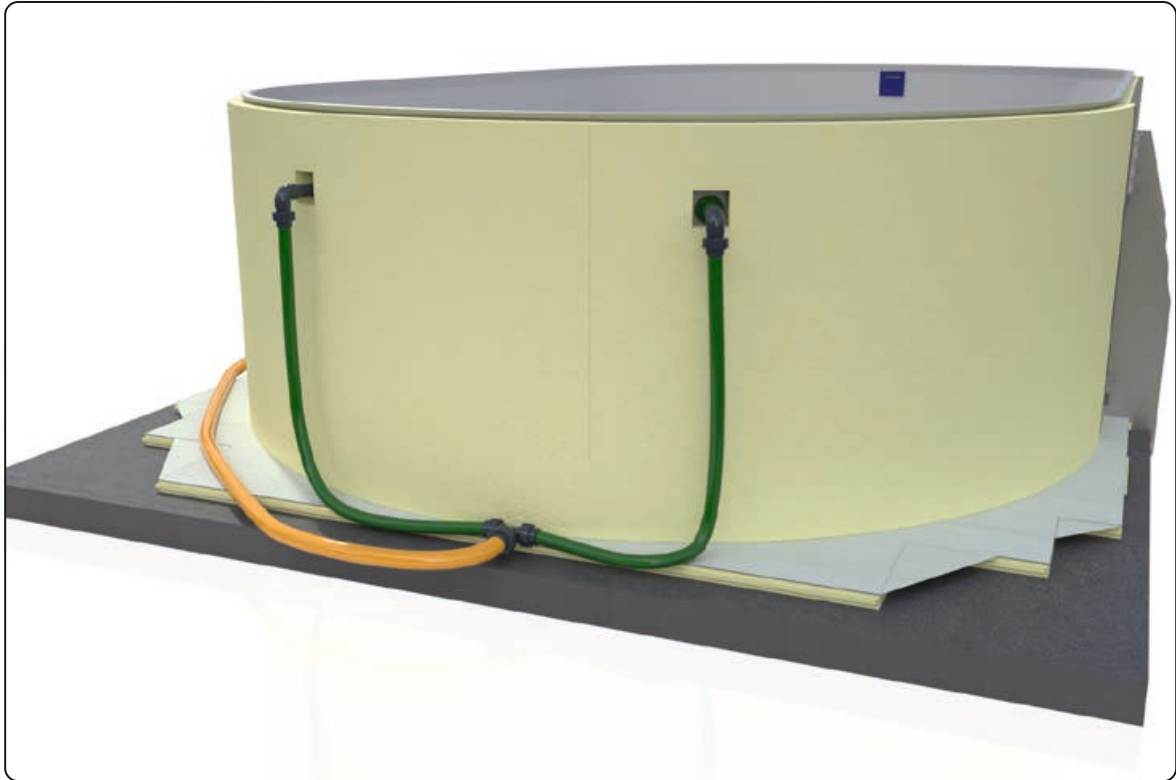


8.1.2 Verrohrungsset 2 (Skimmer + Saugdüse)

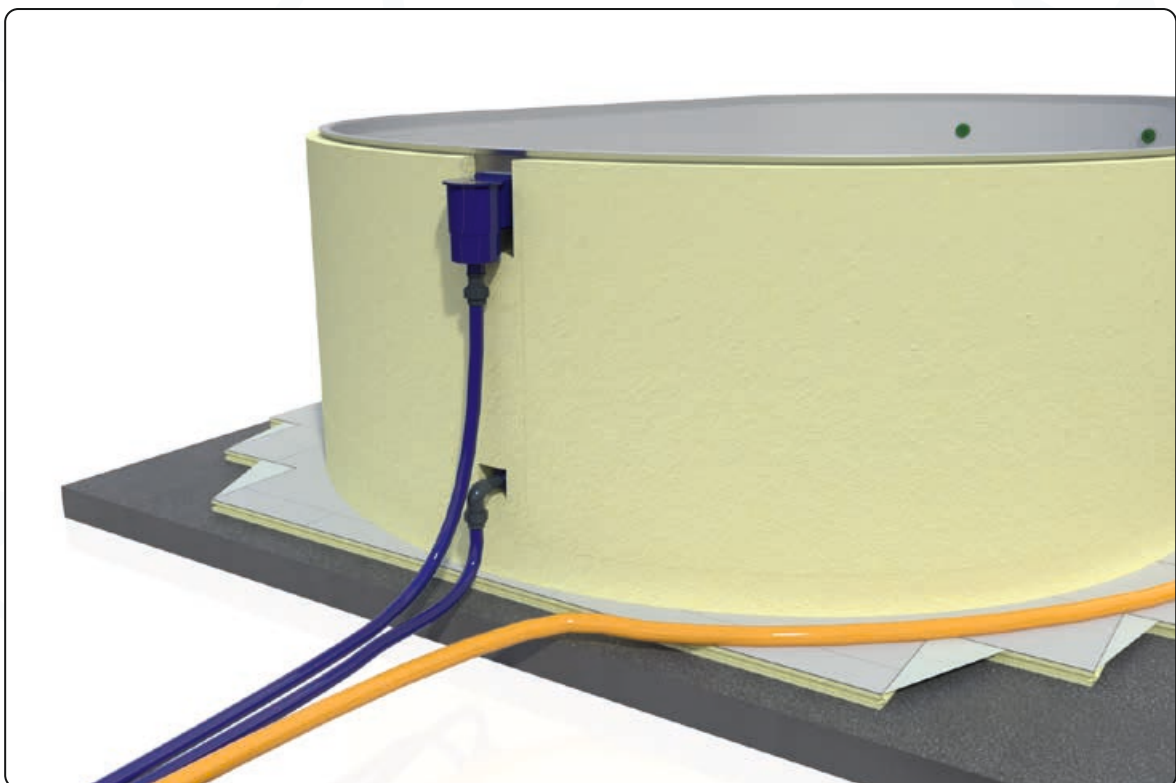


9. VERROHRUNGSSET 3

9.1 Verrohrungsset 3 (Einlaufdüsen)

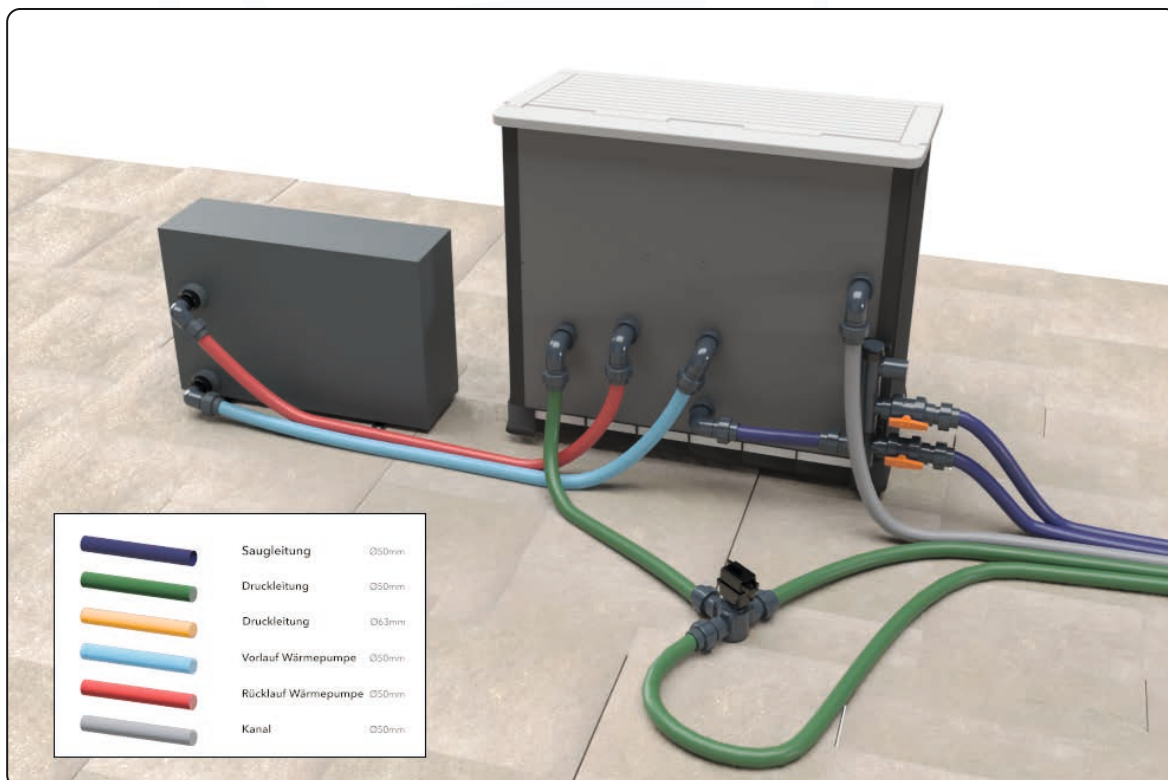


9.1.1 Verrohrungsset 3 (Skimmer + Saugdüse)

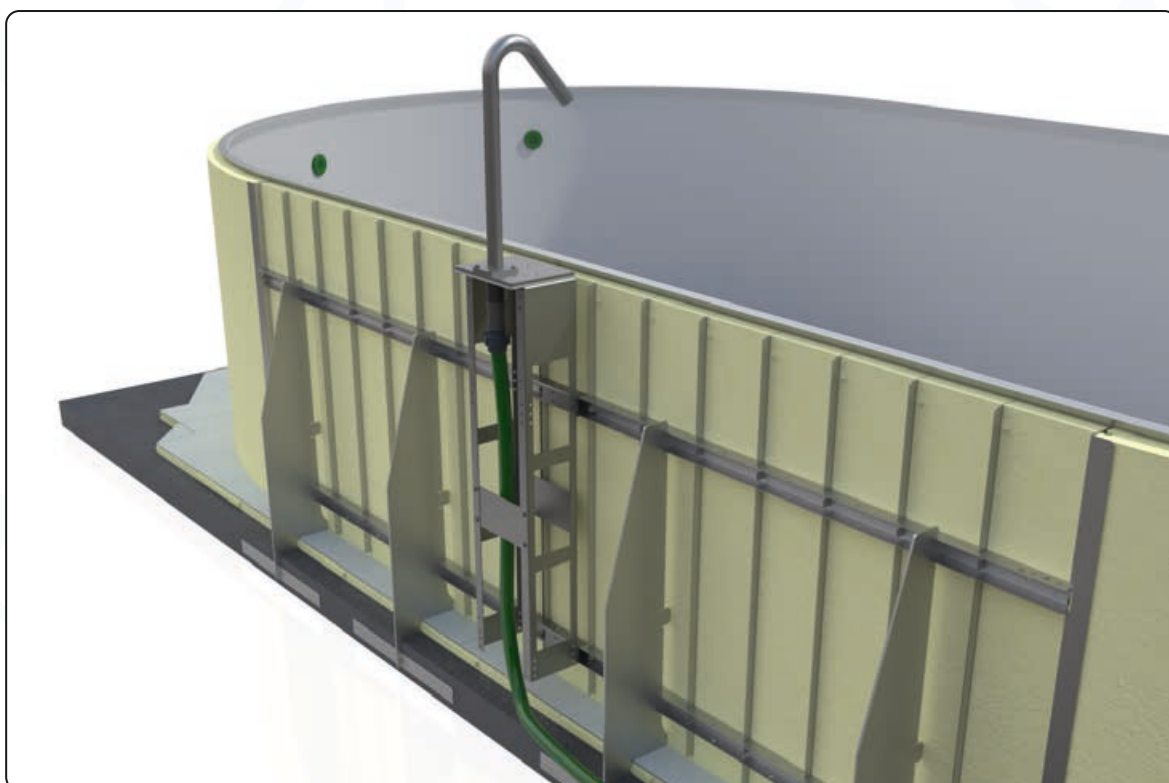


10. ANSCHLUSS SCHWALL- ODER MASSAGEDUSCHE

10.1 Verrohrung (3 - Wegeventil druckseitig)



10.2 Verrohrung (Schwall- oder Massagedusche)



Impressum

Herausgeber:

conZero GmbH & Co.KG
in der Neuen Welt 4
87700 Memmingen

www.conzero.de

Anleitungsversion:

2024_V1

Redaktion und Bilder:

conZero GmbH & Co.KG

Disclaimer:

Bilder können abweichen

conZero Produkte werden fortlaufend weiterentwickelt. Wir behalten uns vor, die Anleitung jederzeit und ohne Ankündigung zu überarbeiten.

Bitte beachten Sie, dass conZero jegliche Haftung für entstandene Schäden, Folgeschäden, Verluste, entstandene Kosten oder Ausgaben, die direkt oder indirekt mit der Nutzung dieser Gebrauchsanleitung oder der darin beschriebenen Produkte in Verbindung stehen, ablehnt. Wir empfehlen Ihnen, die Anleitung sorgfältig zu lesen und alle Anweisungen zu befolgen, um eine optimale Nutzung und Sicherheit zu gewährleisten.

